



WIŚNIEWSKI



Alluminio e acciaio

PORTE | FINESTRE | FACCIATE



Segniamo il percorso della nuova edilizia dal 1989. Il marchio WIŚNIOWSKI, grazie alla visione del proprietario, Andrzej WIŚNIOWSKI, fin dall'inizio introduce soluzioni tecnologiche innovative e materiali di migliore qualità per garantire ai suoi clienti comfort e sicurezza. La conferma di questo impegno è presente in numerosi certificati acquistati da istituti accreditati e in premi assegnati ogni anno da esperti del mercato e grazie alle opinioni degli utenti dei prodotti WIŚNIOWSKI. Possediamo un Sistema Integrato di Gestione Certificato creato in base alla SQA PN-EN ISO 9001:2008 alla Sicurezza sul Lavoro OHSAS 18001:2007. È un impegno di miglioramento continuo dei processi e dei prodotti, ma anche la garanzia di responsabilità per il prodotto in tutte le tappe della sua esistenza.



ALLUMINIO E ACCIAIO

PORTE | FINESTRE | FACCIATE

INFORMAZIONI GENERALI	4 - 9
PORTE	10 - 37
FINESTRE	38 - 47
PARETI DIVISORIE	48 - 49
FACCIATE	50 - 59
CREO, DECO, ARTGLASS	60 - 69
COLORI, DOTAZIONE, ESEMPI	70 - 77
OGGETTI DI RIFERIMENTO	78 - 105

www.wisniowski.it



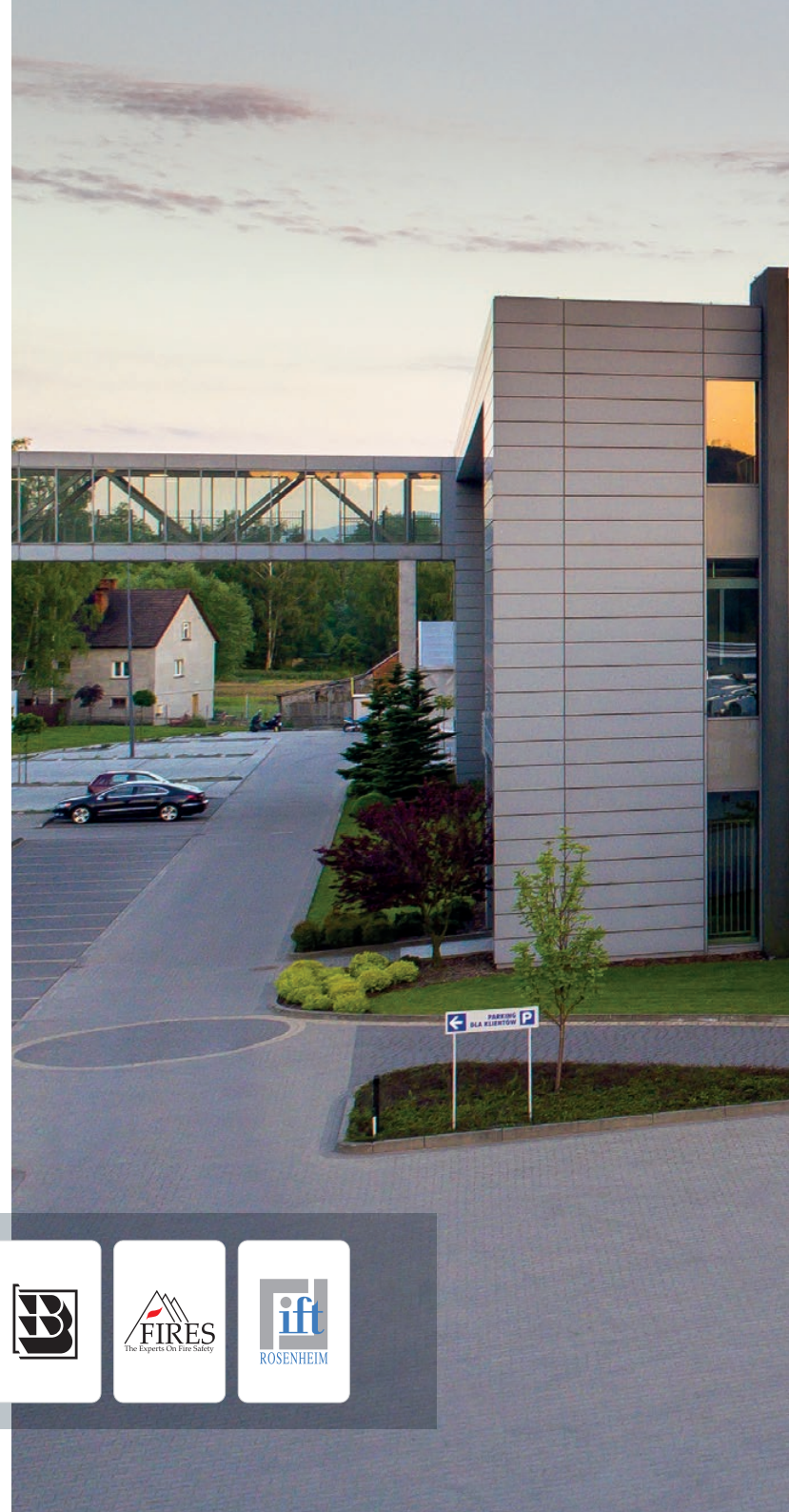
Uniamo il professionismo e visioni innovative

Il miglioramento dei prodotti è uno degli obiettivi più importanti del marchio WIŚNIOWSKI. Il nostro principio è una stretta cooperazione con i clienti, che insieme alla visione innovativa dei costruttori permette di creare soluzioni ottimali, interamente adattate alle esigenze individuali.

Il team dell'azienda WIŚNIOWSKI è composto da professionisti, ingegneri ed esperti in materie tecniche, economiche e commerciali. Le loro competenze e la loro esperienza danno all'azienda affidabilità e forza. Uniamo le loro alte competenze con l'efficace utilizzo di tecnologie moderne.

Ciò ci garantisce uno sviluppo continuo, il miglioramento del funzionamento tecnico dei prodotti e l'adattamento a norme e standard.

La conferma dell'alto livello dei prodotti del marchio WIŚNIOWSKI è il marchio CE, i certificati ed attestazioni di istituti e organizzazioni con cui collaboriamo.



WIŚNIEWSKI

BRAMY | DRZWI | OGRODZENIA

AWIZACJA
REJESTRACJA
CHECKPOINT

Il livello più alto di cooperazione

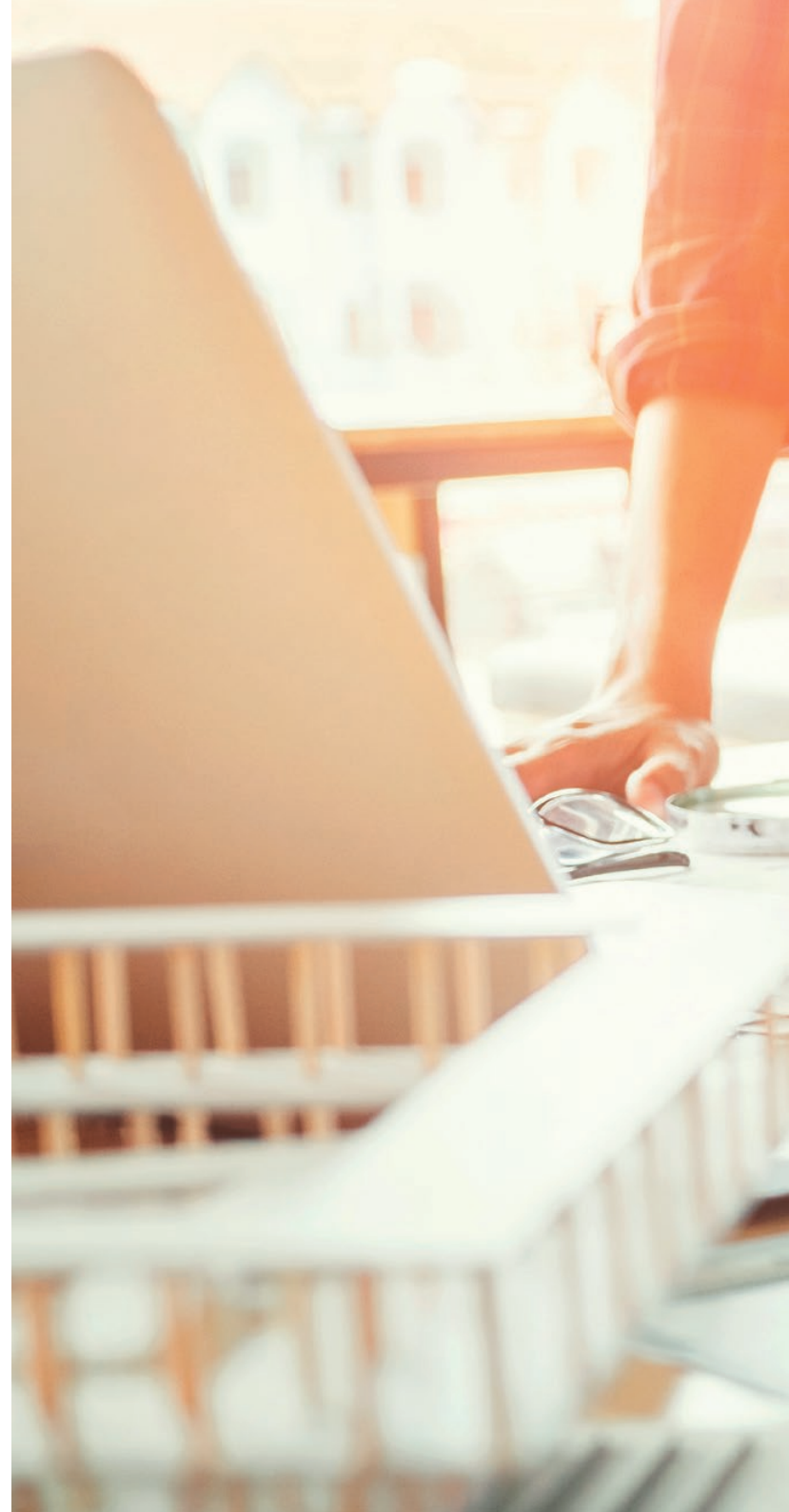
Già centinaia di aziende polacche e straniere hanno beneficiato della nostra offerta di prodotti. L'esperienza ci aiuta a scegliere da soli in modo professionale le soluzioni adatte a vari tipi di edifici, come per esempio: edifici pubblici, commerciali, di produzione, alberghi. Inoltre l'esperienza ci permette di gestire tutto il processo produttivo, in ogni sua tappa, a seconda delle necessità dell'investitore.

Ci concentriamo su una completa assistenza clienti e siamo in grado di farlo grazie ad un personale altamente qualificato. Progettiamo, prepariamo e realizziamo ogni progetto che prevede elementi di serramenti in alluminio o acciaio. Vi garantiamo un approccio individuale e l'assistenza tecnica.



8m WIŚNIEWSKI
BIM | CAD LIBRARIES

Scopri la nostra biblioteca con modelli di portoni, porte e recinzioni in tecnologia BIM, disponibile sul sito bim.wisniewski.pl/en/





Soluzioni in alluminio e acciaio nell'architettura moderna

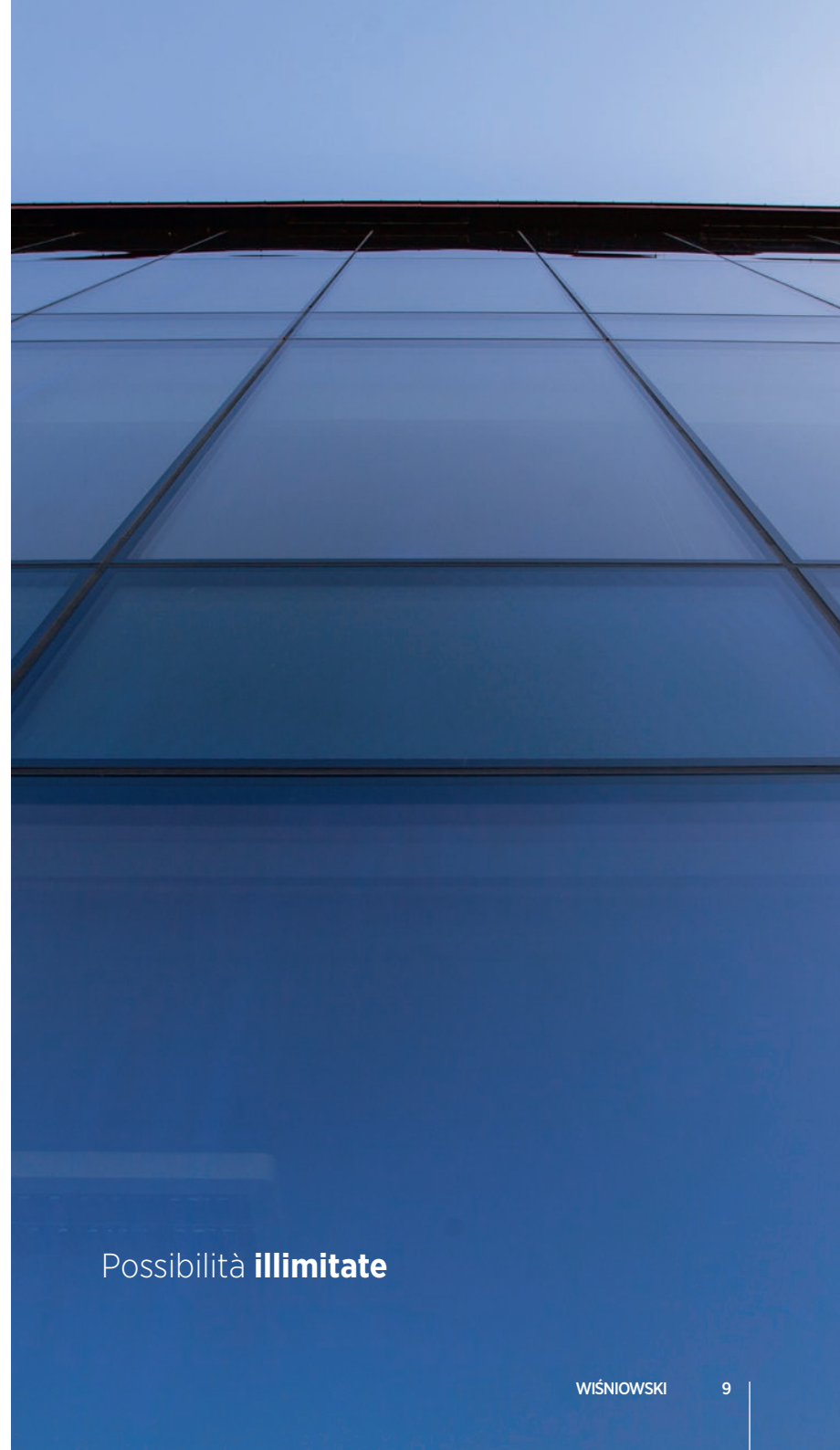
WIŚNIEWSKI è l'opzione perfetta per chi apprezza l'originalità e possibilità illimitate nella scelta di soluzioni. Molti varianti di forme, dimensioni, colori, vetrate, ferramenta e di dotazione permettono di adattare la porta ad ogni edificio. Perfette per hotel, appartamenti, edifici pubblici o edifici multifamiliari.



I dettagli lavorati **perfettamente**



Perfezione della **realizzazione**



Possibilità **illimitate**

Le porte WIŚNIOWSKI

Le porte WIŚNIOWSKI sono state progettate in modo tale da sfruttare al massimo le caratteristiche dei materiali, da cui vengono prodotte. L'utilizzo della tecnologia avanzata e dell'elettronica intelligente permette di adattare la nostra offerta alle esigenze crescenti dell'architettura moderna.

Diversi varianti ci danno la possibilità di adattare le porte ad ogni edificio ed alle più estreme condizioni d'uso. Produciamo porte esterne ed interne, ad un'anta e a due ante, porte automatiche, scorrevoli e a pendolo.

Gli alti parametri di resistenza delle porte sono dovuti all'utilizzo di metodi appropriati nella combinazione dei profilati per porte. Aggiungendo i materiali della migliore classe otteniamo un prodotto di una struttura stabile e durevole, resistente ai fattori fisici e atmosferici.





Porte in alluminio

La qualità migliore nello standard



ANTISCASSO



RESISTENZA AL FUOCO



TENUTA DI FUMO

Porte **esterne in alluminio**

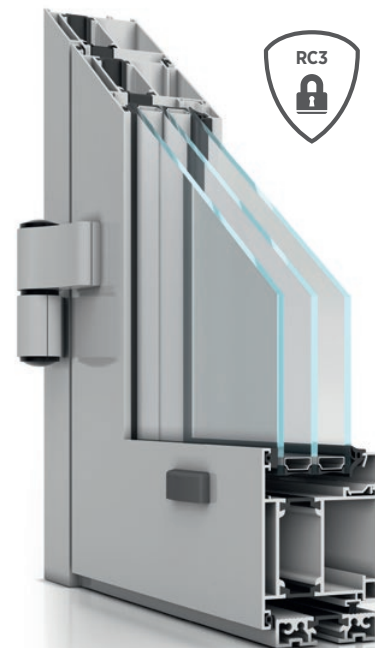
- realizzate nel sistema di profilati di alluminio a taglio termico ALUPROF: MB-60, MB-60E, MB-70, MB-70HI, MB-86ST, MB-86SI+, MB-86AERO, MB-104 Passive SI+, MB-104 Passive AERO;
- porte ad una o a due ante;
- riempimento dell'anta: un vetro accoppiato o un pannello;
- apertura verso destra o sinistra e verso l'esterno o l'interno;
- il telaio e l'anta sono verniciati a polvere in qualsiasi colore RAL, DECOR o con l'impiallacciatura;
- possibilità di realizzazione nella classe anti-effrazione RC2 sul sistema MB-60 e nella classe RC3 sui sistemi MB-70, MB-70HI, MB-86ST, MB-86SI+, MB-86AERO, in conformità alla norma PN-EN 1627;
- dotazione standard: maniglia Jupiter, cerniere a vista, guarnizioni a contatto su tutto il perimetro dell'anta e del telaio, serratura a tre punti con cilindro, soglia con isolamento termico;
- una vasta offerta di dotazione supplementare;



MB-60

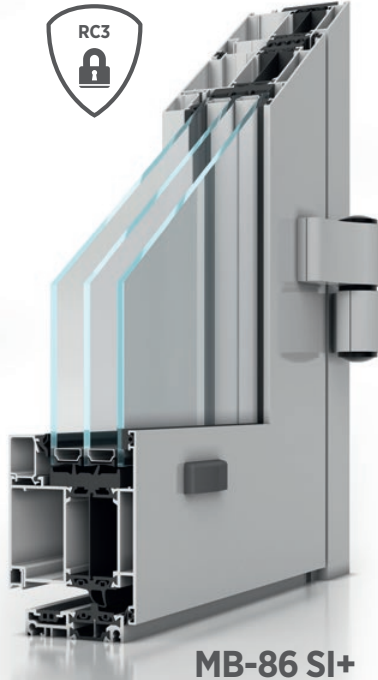
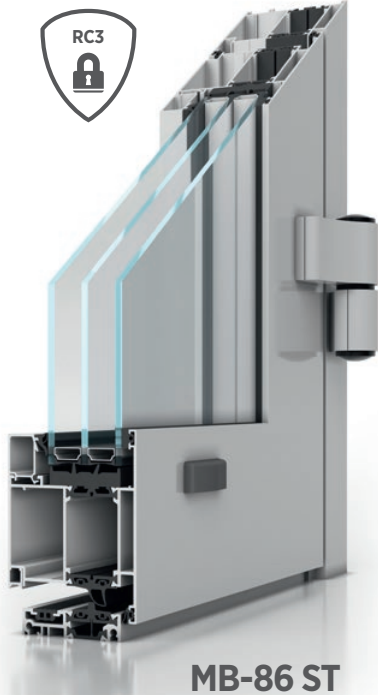
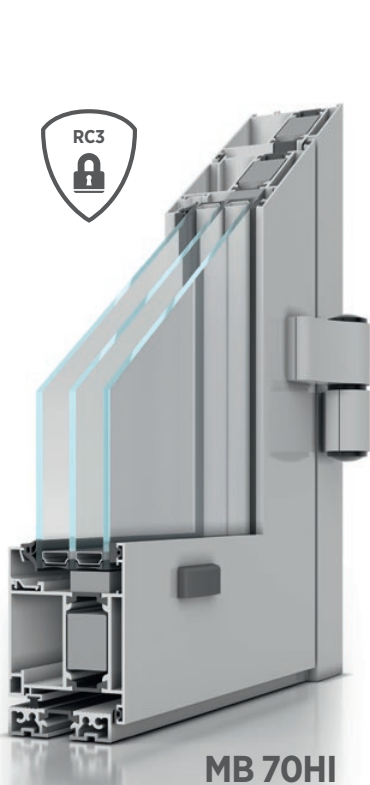


MB-60E



MB-70

Porte **esterne in alluminio**





MB-104 Passive SI+

NOVITÀ



MB-104 Passive AERO

NOVITÀ



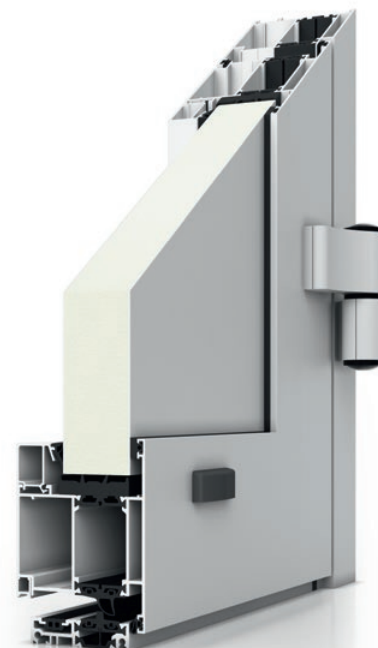
Porte in alluminio **della serie Plus Line**



MB-60E Plus Line



MB-70 Plus Line



MB-86 ST Plus Line

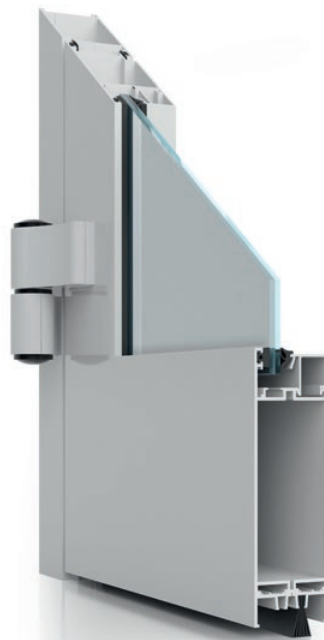
Porte **interne in alluminio**

- relizzati nel sistema di profilati di alluminio senza taglio termico ALUPROF MB-45;
- porte ad una o a due ante;
- riempimento dell'anta: un vetro ad una vetrocamera, un vetro accoppiato o un pannello;
- il telaio e l'anta sono verniciati a polvere in qualsiasi colore RAL, DECOR o con l'impiallacciatura;

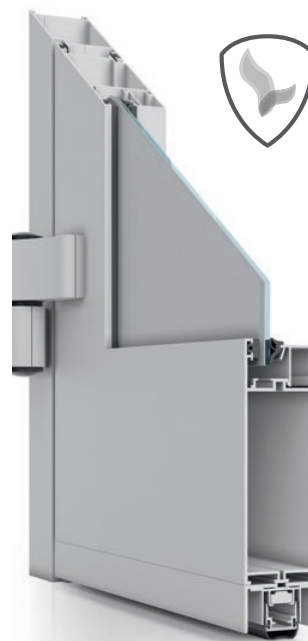
- possibilità di realizzare le porte in versione scorrevole manuale o automatica;
- le porte possono soddisfare le esigenze di tenuta di fumo MB-45D nella classe S_m, S_a in conformità alla norma PN-EN 13501-2+A1;
- dotazione standard: la maniglia Jupiter, cerniere a vista, una serratura con cilindro, guarnizioni a contatto su tutto il perimetro dell'anta e del telaio;
- una vasta offerta di dotazione supplementare;



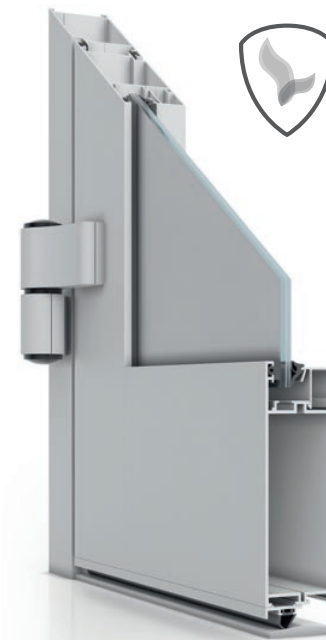
MB-45
con la soglia



MB-45
senza soglia



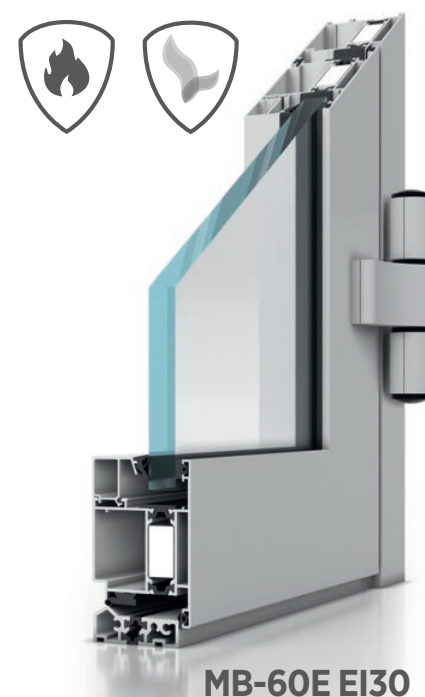
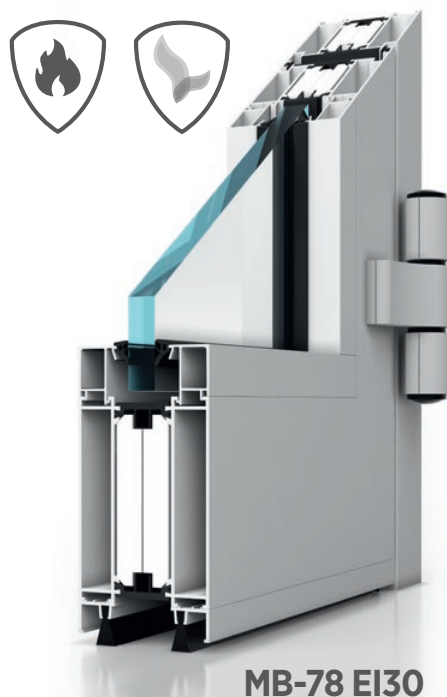
MB-45D
con la guarnizione
automatica



MB-45D
con guarnizione e soglia
ribassata

Porte **tagliafuoco** in alluminio

- realizzate nel sistema di profilati di alluminio a taglio termico ALUPROF MB-78 EI, MB-60E EI;
- le strutture sono realizzate in base al sistema MB-60E EI hanno la classe di resistenza al fuoco EI15 o EI30 in conformità con la norma PN-EN 13501-2+A1, le porte soddisfano anche le esigenze di tenuta di fumo nella classe S_m, S_a in conformità con la norma PN-EN 13501-2+A1 e possono essere utilizzate su corsie d'emergenza;
- le strutture sono realizzate in base al sistema MB-78 EI hanno la classe di resistenza al fuoco EI15, EI30, EI45 e EI60 in conformità con la norma PN-EN 13501-2, le porte soddisfano anche le esigenze di tenuta di fumo nella classe S_m, S_{200} in conformità con la norma PN-EN 13501-2 e possono essere utilizzate su corsie d'emergenza;
- possibilità di realizzare paratie antincendio interne ed esterne nelle porte ad un'anta e a due ante;
- riempimento dell'anta: un vetro ad unavetrocamera antincendio, un vetro accoppiato antincendio o un pannello con la classe di resistenza al fuoco appropriata;
- dotazione standard: una serratura con scrocco a molla con cilindro, la maniglia di inox, il chiudiporta, perni antisollevamento, guarnizioni a contatto su tutto il perimetro dell'anta e del telaio;
- il telaio e l'anta sono verniciati a polvere in qualsiasi colore RAL o in colori DECOR;
- una vasta offerta di dotazione supplementare;





HAK

SR - PN
10.00 - 15.00
15.30 - 18.00



SEKTOR 108



SEKTOR

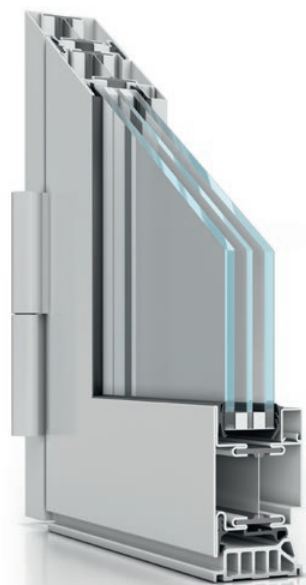
108

Porte in acciaio profilato

Durabilità e sicurezza

Porte **esterne in acciaio**

- realizzate nel sistema di profilati in acciaio a taglio termico JANSEN Janisol, FORSTER Unico, FORSTER Unico HI;
 - il telaio e l'anta sono realizzati con profilati in acciaio della più alta qualità a taglio termico, con lo spessore della parete da 1,5 a 2 mm;
 - riempimento: un vetro accoppiato sicuro o un pannello;
 - struttura saldata, i collegamenti saldati vengono levigati e poi preparati contro la corrosione per essere poi verniciati tramite il trattamento di sabbiatura;
 - il telaio dell'anta e il telaio vengono verniciati a polvere prima con uno strato di fondo e poi con uno strato decorativo in uno dei colori RAL o RAL opaco struttura;
- dotazione standard: una serratura a tre punti con il cilindro di classe 6.D, la maniglia Jupiter, cerniere in acciaio con cuscinetti, JANSEN Janisol - soglia altezza 22,5 mm da affondare nel pavimento 6 mm, guarnizioni coprenti su tutto il perimetro dell'anta e del telaio senza la soglia, FORSTER Unico - soglia in plastica alt. 21 mm;
 - una vasta offerta di dotazione supplementare;



JANSEN Janisol



FORSTER Unico



FORSTER Unico HI

Porte **in acciaio senza taglio termico**

- realizzate nel sistema di profilati in acciaio senza taglio termico JANSSEN Economy 50 e FORSTER Presto;
- il telaio e l'anta sono realizzati con profilati in acciaio della più alta qualità ad una vetrocamera, senza taglio termico, con lo spessore della parete da 1,5 a 2 mm;
- riempimento: un vetro ad una vetrocamera sicuro, un vetro accoppiato o un pannello;
- struttura saldata, i collegamenti saldati vengono levigati e poi preparati contro la corrosione per essere poi verniciati tramite il trattamento di sabbiatura;
- il telaio dell'anta e il telaio vengono verniciati a polvere prima con uno strato di fondo e poi con uno strato decorativo in uno dei colori RAL o RAL opaco struttura;
- dotazione standard: una serratura con scrocco a molla con cilindro, la maniglia Jupiter, cerniere in acciaio con cuscinetti, la soglia è realizzata con profilato 20 x 40 mm, le guarnizioni coprenti su tutto il perimetro dell'anta e del telaio senza la soglia;
- una vasta offerta di dotazione supplementare;



JANSSEN Economy 50



FORSTER Presto



Porte tamburate in acciaio

Una soluzione duratura adattata ad ogni oggetto



ANTISCASSO



RESISTENZA AL FUOCO



TENUTA DI FUMO

Porte **tamburate in acciaio**

- porta **ECO TECH** ad un'anta;
- anta piena o in parte vetrata;
- anta con corice spessa, in lamiera zincata in acciaio dallo spessore di 1,0 mm verniciata a polvere;
- il telaio della porta è realizzato in profilati d'acciaio, profilati dalla lamiera zincata dallo spessore di 1,5 mm e verniciati a polvere;
- lo spessore totale dell'anta è pari a 78 mm;
- il riempimento dell'anta nelle porte esterne: lana di roccia;
- dotazione standard: una serratura a gancio con il cilindro, la maniglia in plastica in colore nero con il logo WIŚNIEWSKI, l'anta è dotata di tre cerniere 3D, il telaio angolare, le guarnizioni sono realizzate in EPDM, la guarnizione automatica e il gocciolatoio;
- una vasta offerta di dotazione supplementare;



smartCONNECTED

SmartCONNECTED permette di aggiungere i prodotti del marchio WIŚNIEWSKI alla domotica e di comandarli con il telefonino.

Porte **tamburate in acciaio**

- le porte **ECO** ad un'anta o a due ante, dove l'anta passiva della porta a due ante viene bloccata tramite una chiavistello automatico;
 - anta piena o in parte vetrata, con fiancoluci e sopraluce;
 - l'anta è caratterizzata da una battuta fine, di lamiera zincata dello spessore da 0,5 a 1,5 mm e rivestita di poliestere o verniciata a polvere;
 - il telaio della porta è realizzato in profilati in acciaio, profilati dalla lamiera dello spessore di 1,2 mm e verniciati a polvere;
 - lo spessore totale dell'anta è pari a $62,5 \pm 1$ mm;
- riempimento dell'anta nelle porte esterne: polistirene espanso (EPS) o in realizzazione fuori standard: lana minerale;
 - riempimento dell'anta nelle porte interne: cartone alveolare;
 - dotazione standard: una serratura con scrocco a molla, il cilindro, una maniglia nera di plastica con il logo WISNIEWSKI, l'anta ha due cerniere con la regolazione verticale, di cui una con molla di tensione, il telaio angolare, la porta possiede un perno antisollevamento, le guarnizioni a contatto di EPDM;
 - una vasta offerta di dotazione supplementare;



ECO
interna



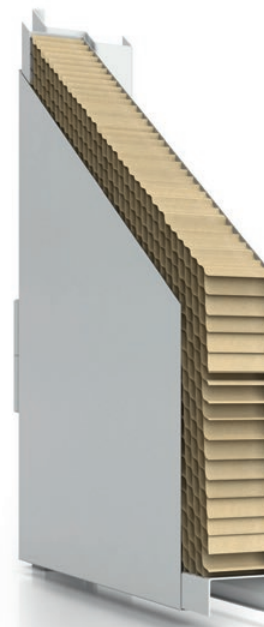
ECO
esterna

- porta **ECO BASIC** ad un'anta;
- anta piena o in parte vetrata;
- l'anta è caratterizzata da una battuta larga, di lamiera zincata dello spessore di 0,5 mm e rivestita di poliestere o verniciata a polvere;
- il telaio della porta è realizzato in profilati in acciaio, profilati dalla lamiera dello spessore di 1,2 mm e verniciati a polvere;
- lo spessore totale dell'anta è pari a 40 ± 1 mm;
- riempimento dell'anta nelle porte esterne: polistirene espanso (EPS) o in realizzazione fuori standard (anta verniciata): lana minerale;

- riempimento dell'anta nelle porte interne: cartone alveolare;
- dotazione standard: una serratura con scrocco a molla, il cilindro, una maniglia nera di plastica con il logo WIŚNIEWSKI, l'anta ha due cerniere con la regolazione orizzontale, il telaio angolare, le guarnizioni a contatto di EPDM;
- una vasta offerta di dotazione supplementare;



ECO BASIC
esterna



ECO BASIC
interna

Porte **tamburate in acciaio**

- porta **ECO BASIC UNI** an un'anta;
- anta piena;
- l'anta con una battuta quadrilaterale fine, realizzata da due fogli di lamiera zincata dello spessore di 0,5 mm e rivestita di poliestere e film protettivo;
- il telaio della porta è realizzato da profilati di acciaio, profilati di lamiera zincata dello spessore di 1,2 mm e rivestiti in poliestere e film protettivo nello stesso colore dell'anta della porta. Il telaio è predisposto al montaggio autonomo;
- lo spessore totale dell'anta è pari a 40 ± 1 mm;
- riempimento dell'anta: polistirolo espanso (EPS);
- la porta può essere montata sia con l'apertura sinistra sia con quella destra;
- dotazione standard: una serratura con scrocco a molla, il cilindro, una maniglia nera di plastica, l'anta ha due cerniere a tre ali, il telaio angolare, le guarnizioni a contatto di EPDM;



ECO BASIC UNI



Porte **tamburate tagliafuoco in acciaio**

- porte ad un'anta (di piccole dimensioni fino a 1110 x 2235 mm e di grandi dimensioni fino a 1360 x 2550 mm) oppure a due ante (di piccole dimensioni fino a 2140 x 2235 mm e di grandi dimensioni fino a 2640 x 2550 mm);
- nella classe di resistenza al fuoco EI30 ed EI60;
- anta piena o in parte vetrata;
- l'anta è caratterizzata da una battuta fine, di lamiera zincata dello spessore di 0,7 - 0,75 mm e rivestita di poliestere, verniciata a polvere o in versione con l'impiallacciatura ad effetto legno;
- il telaio della porta è realizzato da profilati di acciaio, profilati di lamierzincata dello spessore di 1,5 [mm] e verniciati a polvere;
- lo spessore totale dell'anta è pari a $62,5 \pm 1$ mm;
- riempimento dell'anta: lana minerale;
- le guarnizioni a contatto fatte da EPDM e in più la guarnizione di rigonfiamento;
- dotazione standard: una serratura con scrocco a molla, il cilindro, perni antisollevamento, la maniglia in polipropilene con lo stelo in acciaio e logo WISNIEWSKI, l'anta ha le cerniere con la regolazione verticale (tra cui uno come chiudiporta);
- possibilità di realizzare le porte di piccole dimensioni nella classe anti-effrazione RC2 oppure RC3 in conformità alla norma PN-ENV 1627;
- possibilità di realizzare la porta in versione con la tenuta di fumo con guarnizione automatica in classi S_a , S_{200} in conformità alla norma PN-EN 13501-2;
- una vasta offerta di dotazione supplementare;



Porte **tamburate tagliafuoco anti-effrazione in acciaio**

- porta **MultiSecure EI30** ad un'anta;
- anta piena o in parte vetrata;
- in versione tagliafuoco (EI30);
- in versione tagliafuoco e anti-effrazione (EI30, RC2 o RC3);
- RC2- porta con l'apertura verso l'interno, RC3- porta con l'apertura verso l'esterno in conformità alla norma PN-EN 1627;
- l'anta è caratterizzata da una battuta larga, di lamiera zincata dello spessore di $0,5 \div 0,6$ mm e rivestita di poliestere, verniciata a polvere o in versione con l'impiallacciatura ad effetto legno;
- il telaio della porta è realizzato in profilati in acciaio, profilati dalla lamiera dello spessore di $1,2$ mm \div $1,5$ mm e verniciati a polvere;
- lo spessore totale dell'anta è pari a 41 ± 1 mm;
- l'anta della porta è riempita con la lana minerale;
- possibilità di realizzare la porta in versione con la tenuta di fumo con guarnizione automatica in classi S_m , S_a in conformità alla norma PN-EN 13501-2+A1;
- isolamento acustico PN-EN ISO 10140-2:2011 $R_w=29$ (-2,-4) dB;
- dotazione standard: una serratura automatica a tre punti, con cilindro di classe B e tre chiavi, tre perni antileva, la maniglia con uno lungo stelo in acciaio inox, chiudiporta con cremagliera, due cerniere 3D con regolazione a tre piani, le guarnizioni a contatto fatte da EPDM e guarnizioni di rigonfiamento della sezione di 2×20 mm, nelle porte esterne c'è la guarnizione automatica e il gocciolatoio
- una vasta offerta di dotazione supplementare;



MultiSecure EI30

Porte in alluminio riempite con pannelli

Soluzioni pratiche in edilizia



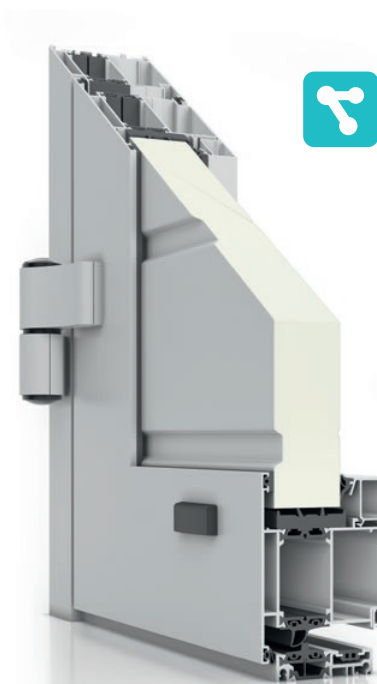
ANTISCASSO



smart
CONNECTED

Porte in alluminio **riempite con pannelli**

- **DoorTherm 86** sono realizzate nel sistema di profilati di alluminio a taglio termico ALUPROF MB-86ST;
- ad un'anta o a due ante;
- il telaio dell'anta e il telaio sono realizzati in profilati di alluminio a tre camere a taglio termico della profondità di 77 mm;
- l'anta è riempita con il pannello in acciaio di 60 mm (con doghe: alte o senza doghe) termoisolato con schiuma in poliuretano, dall'interno e dall'esterno la struttura del pannello è come nei portoni sezionali da garage UniTherm, dalla parte interna viene montata una lamiera di tenuta aggiuntiva nel colore dei profili dell'interno dell'anta;
- il telaio e l'anta sono verniciati a polvere in un colore RAL o in versione di impiallacciatura;
- dotazione standard: la maniglia Jupiter in colore acciaio inox, una serratura a tre punti con cilindro, cerniere a vista, guarnizione a contatto su tutto il perimetro dell'anta e del telaio, il riempimento viene inserito con le guarnizioni ed i fermavetro;
- una vasta offerta di dotazione supplementare;



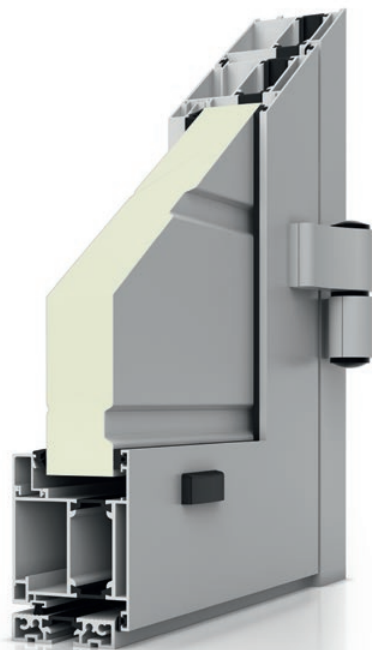
DoorTherm 86



SmartCONNECTED permette di aggiungere i prodotti del marchio WIŚNIOWSKI alla domotica e di comandarli con il telefonino.

Porte in alluminio **riempite con pannelli**

- **DoorPro 70** e **DoorPro 70 RC** sono realizzate nel sistema di profilati di alluminio a taglio termico ALUPROF MB-70;
- ad un'anta e a due ante, le porte DoorPro 70 RC sono disponibili solo in versione a due ante nella classe di anti-effrazione RC3/SKG***;
- il telaio dell'anta e il telaio sono realizzati in profilati di alluminio a tre camere a taglio termico della profondità di 70 mm;
- l'anta è riempita con un pannello in acciaio di 40 mm (con doghe: basse, a cassettoni, alte o senza doghe) termoisolato con schiuma in poliuretano, dall'interno e dall'esterno la struttura del pannello è come nei portoni sezionali da garage UniPro, nelle porte DoorPro 70RC dalla parte interne viene montata una lamiera di tenuta e rinforzo aggiuntiva nel colore della porta;
- il telaio e l'anta sono verniciati a polvere in un colore RAL o in versione di impiallacciatura;
- la dotazione standard è senza la classe anti-effrazione: la maniglia Jupiter in colore acciaio inox, una serratura a tre punti con cilindro, cerniere a vista, guarnizione a contatto su tutto il perimetro dell'anta e del telaio, il riempimento viene inserito con le guarnizioni ed i fermavetro;
- dotazione per la porta nella classe di anti-effrazione RC3/SKG***: serratura a tre punti con ganci integrati e perni in acciaio, cilindro antiscasso DOM SKG***, maniglia Liverpool SKG***, tre perni antileva per anta, 4cerniere a rulli per anta, chiavistello centrale;
- una vasta offerta di dotazione supplementare;



DoorPro 70



DoorPro70 RC

- **DoorPro 60** sono realizzate nel sistema di profilati di alluminio a taglio termico ALUPROF MB-60E;
- an un'anta e a due ante;
- il telaio dell'anta e il telaio sono realizzati in profilati di alluminio a tre camere a taglio termico della profondità di 60 mm;
- l'anta è riempita con un pannello in acciaio di 40 mm (con doghe: basse, a cassettoni, alte o senza doghe) termoisolato con schiuma in poliuretano, dall'interno e dall'esterno la struttura del pannello è come nei portoni sezionali da garage UniPro;
- il telaio e l'anta sono verniciati a polvere in un colore RAL o in versione di impiallacciatura;

- dotazione standard: la maniglia Jupiter in colore acciaio inox, una serratura a tre punti con cilindro, cerniere a vista, guarnizione a contatto su tutto il perimetro dell'anta e del telaio, il riempimento viene inserito con le guarnizioni ed i fermavetro;
- una vasta offerta di dotazione supplementare;



DoorPro 60



Porte in alluminio **riempite con pannelli**

- **DoorPro 45** realizzate in profilati di alluminio senza taglio termico AW 45;
- an un'anta e a due ante;
- il telaio dell'anta e il telaio sono realizzati in profilati di alluminio ad una camera senza taglio termico della profondità di 45 mm;
- l'anta è riempita con un pannello in acciaio di 40 mm (con doghe: basse, a cassettoni, alte o senza doghe) termoisolato con schiuma in poliuretano, dall'interno e dall'esterno la struttura del pannello è come nei portoni sezionali da garage UniPro;
- il telaio e l'anta sono verniciati a polvere in un colore RAL o in versione di impiallacciatura;
- dotazione standard: maniglia Jupiter in colore di acciaio inox, serratura a tre punti con cilindro, le cerniere a incastro a rullo, le guarnizioni a contatto su tutto il perimetro dell'anta e del telaio;
- una vasta offerta di dotazione supplementare;



DoorPro 45

- **DoorLight 45** sono realizzate nel sistema di profilati di alluminio senza taglio termico ALUPROF MB 45;
- ad un'anta o a due ante;
- il telaio dell'anta e il telaio sono realizzati in profilati di alluminio ad una camera senza taglio termico della profondità di 45 mm;
- l'anta riempita con il profilo di alluminio AW 77 o AW 100 riempito con schiuma in poliuretano, dal lato interno viene montata una lamiera di tenuta aggiuntiva;

- il telaio e l'anta sono verniciati a polvere in un colore RAL e il riempimento dei profili di alluminio da una lamiera già in colore o verniciata a spruzzo;
- dotazione standard: la maniglia Jupiter in colore acciaio inox, una serratura con cilindro, cerniere a vista, guarnizione a contatto su tutto il perimetro dell'anta e del telaio, il riempimento viene inserito con le guarnizioni ed i fermavetro;
- una vasta offerta di dotazione supplementare;



DoorLight 45
AW100



DoorLight 45
AW77

Finestre WIŚNIOWSKI

Le finestre da aprire e fisse WIŚNIOWSKI possono essere utilizzate in ogni tipo di edificio. La loro varietà permette di strutturare individualmente la facciata dell'edificio.

Appositi sistemi di guarnizione, sotto forma di guarnizioni EPDM, garantiscono un alto livello di tenuta delle finestre. Nel caso di versioni dissigillate usiamo sistemi di ventilazione per mantenere la corretta filtrazione dell'aria nel locale. Grazie a tale soluzione evitiamo di l'umidità dei locali.

I parametri tecnologici dei materiali da noi usati danno la possibilità di realizzare anche le più atipiche forme di finestre prodotte in base a sistemi di profilati a taglio termico e senza taglio termico.

Le ferramenta delle finestre vengono adattate alla grandezza e al peso della finestra. Ciò garantisce un funzionamento stabile, quindi un alto comfort d'uso delle finestre WIŚNIOWSKI.





Finestre **esterne in alluminio FUTURO**



MB-104 Passive AERO

NOVITÀ



MB-104 Passive SI

NOVITÀ



MB-86AERO



MB-86 SI

- realizzate nel sistema di profili in alluminio a taglio termico ALUPROF MB-60, MB-70, MB-70HI, MB-86ST, MB-86SI, MB-86AERO, MB-104 Passive SI, MB-104 Passive AERO;
- varietà di funzioni e modi d'apertura;

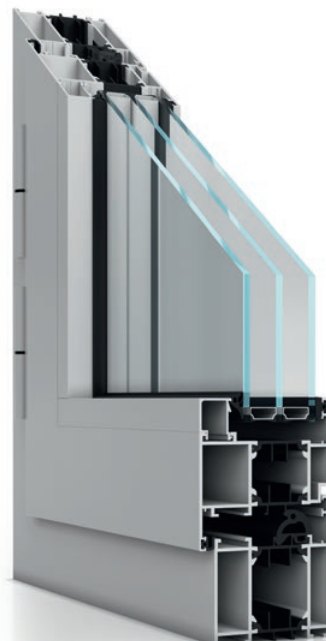
- il telaio e l'anta vengono verniciati a polvere in qualsiasi colore della tavolozza RAL e RAL opaco struttura, DECOR oppure si applica l'impiallacciatura;
- guarnizione EPDM su tutto il perimetro dell'anta;
- montaggio in foro singolo o in facciate;



MB-86 ST



MB-70 HI



MB-70



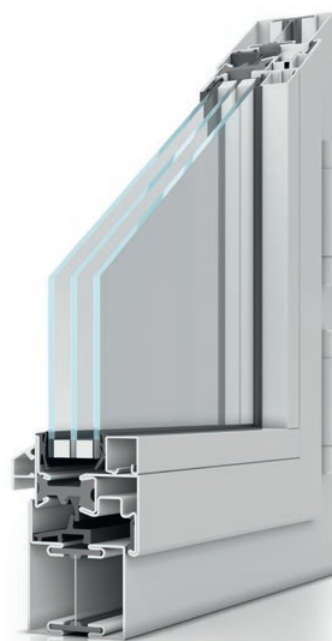
MB-60

Finestre **esterne in acciaio**

- realizzate nel sistema di profili in acciaio a taglio termico JANSEN Janisol, JANSEN Janisol Arte, FORSTER Unico (finestra fissa);
- varietà di funzioni e modi d'apertura;
- il telaio e l'anta vengono verniciati a polvere in qualsiasi colore della tavolozza RAL e RAL opaco struttura;
- guarnizione EPDM su tutto il perimetro dell'anta;
- montaggio in foro singolo o in facciate;



JANSEN Janisol Arte



JANSEN Janisol



Le finestre in alluminio e acciaio **senza taglio termico**

- realizzate nel sistema di profilati di alluminio senza taglio termico ALUPROF MB-45;
- realizzate nel sistema di profilati in acciaio senza taglio termico (fissi) FORSTER Presto, JANSEN Economy 50;
- riempimento della vetrina: vetro singolo, vetro accoppiato o un pannello di lamiera zincata in acciaio con l'isolamento;
- il telaio e l'anta sono verniciati a polvere in qualsiasi colore RAL e RAL opaco, DECOR o con l'impiallacciatura (solo le finestre in alluminio);



MB-45



FORSTER Presto



JANSEN Economy 50

Finestre **tagliafuoco** in alluminio

- le finestre tagliafuoco in alluminio sono realizzate nel sistema di profilati in alluminio a taglio termico ALUPROF MB-78EI: fisse e tecniche, con la classe di resistenza al fuoco EI30, EI60; il telaio fisso e le traverse sono realizzate in profilati di alluminio a tre vetrocamere a tagliotermico dalla profondità di 78 mm per finestre EI30 o EI60;
- il telaio dell'anta e il telaio sono verniciati a polvere in qualsiasi colore RAL oppure RAL struttura opaca;
- riempimento: un vetro singolo resistente al fuoco, accoppiato o un pannello;
- possibilità di montaggio anche in combinazioni creando pareti resistenti al fuoco;



RESISTENZA AL FUOCO





**Porte da terrazza in alluminio
alzante-scorrevoli FUTURO**
L'estetica e soluzioni pratiche



Porte **alzante-scorrevoli da terrazza in alluminio FUTURO**

- realizzate in sistemi di profilati di alluminio a taglio termico ALUPROF MB-77HS ST;
 - un'uscita comoda sul balcone, sulla terrazza o sullo spazio aperto del giardino;
 - vengono applicate sia in edifici monofamiliari, sia in appartamenti oppure hotel;
 - di profilati di alluminio a tre camere con la profondità dell'anta di 77 mm e la profondità del telaio con due guide di 174 mm;
 - ferramenta alzante scorrevole con maniglia unilaterale e maniglione unilaterale o con maniglia bilaterale;
 - la soluzione con la soglia ribassata;
 - le dimensioni massime di un'anta: altezza fino a 3200 mm e larghezza fino a 3300 mm;
- i telai disponibile in due versioni: a 2-rotaie o a 3-rotaie;
 - il telaio dell'anta e il telaio sono verniciati a polvere o opzionalmente in impiallacciatura simile al legno o in colori DECOR;



MB-77HS ST



SmartCONNECTED permette di aggiungere i prodotti del marchio WIŚNIEWSKI alla domotica e di comandarli con il telefonino.

Pareti WIŚNIEWSKI

Grazie all'utilizzo delle più recenti tecniche di sistemi, WIŚNIEWSKI offre una vasta gamma di pareti esterne e interne. Realizziamo pareti in profilati a taglio termico, senza taglio termico e pareti tuttovetro. L'utilizzo di appositi connettori permette di realizzare pareti con qualsiasi angolo d'inclinazione, e grazie a ciò esse possono essere adattate ad ogni tipo di interno.

Le comode pareti in alluminio si caratterizzano per la facilità d'uso e la comodità. Le porte e finestre inserite nelle pareti possono essere dotate di automazione, che notevolmente alza lo standard d'uso. L'utilizzo di ferramenta di alta qualità e di dotazione supplementare garantisce un funzionamento continuo di tutti gli elementi mobili della parete.

Numerose soluzioni di costruzione e una vasta gamma di colori garantiscono possibilità quasi illimitate nell'organizzazione degli spazi. I sistemi di pareti in alluminio e acciaio sono compatibili con le porte e finestre inserite in esse, che possono essere dotate di molti tipi di ferramenta ed accessori. Le strutture sono dotate di appositi sistemi di guarnizione e distanziatori che garantiscono una tenuta adeguata e l'isolamento termico.





Facciate di WIŚNIEWSKI

Sistemi di facciate WIŚNIEWSKI permettono di vetrare completamente l'elevazione dell'edificio. Realizziamo le più atipiche forme di leggere facciate continue, di facciate poliedriche, tetti, lucernari e altre strutture rettilinee. Diversi varianti di vetratura con tutti i tipi di vetri sicuri disponibili, danno possibilità di arredamento illimitate, rispettando tutte le norme di sicurezza richieste.

Adattiamo le facciate e i lucernari alle esigenze individuali degli investitori e progettisti. L'ufficio tecnico fornirà assistenza tecnica dalla tappa di progettazione, calcoli statici, scelta della forma e del colore, alla realizzazione del progetto. I nostri prodotti rispettano le rigorose norme europee, il che consente di montarli in edifici pubblici, d'investimento, ricreativi e residenziali. Le facciate e i lucernari WIŚNIEWSKI hanno i migliori parametri di tenuta, isolamento acustico e termico ed anche alti parametri di resistenza che permettono di ottenere edifici vetrati enormi e sicuri.

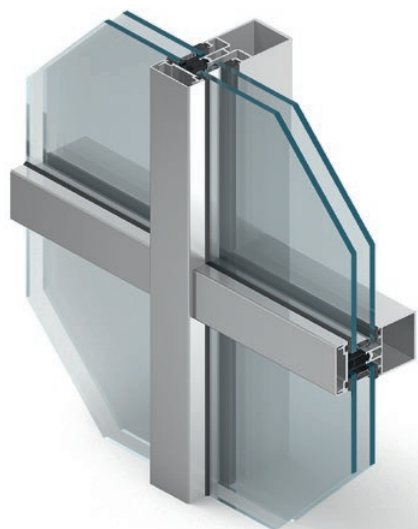
Offriamo prodotti che rispettano i requisiti delle normative edilizie nell'ambito di protezione antincendio nelle classi di resistenza al fuoco che limita la transizione della temperatura e del fuoco per: 15, 30 e 60 minuti.





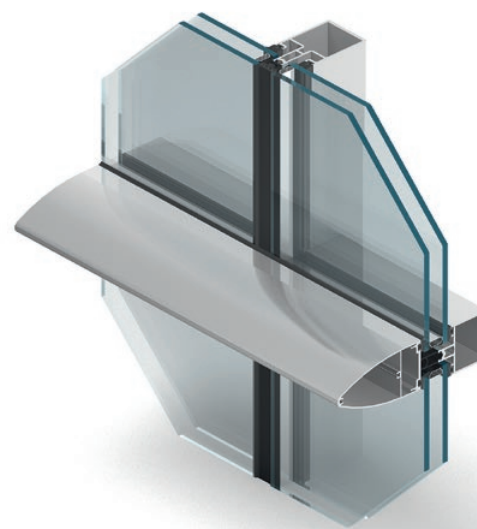
Facciate in alluminio

- facciata a montanti e traversi MB-SR50;
- i pali e i montanti permettono di costruire facciate estetiche con visive e strette linee di divisione, che sembrano un'unica griglia;
- il sistema permette di realizzare leggere facciate continue-piatte del tipo di sospensione e riempimento e inoltre per tetti e lucernari e altre strutture;
- una vasta gamma di elementi di apertura;
- vasta gamma di vetrazione e gli isolatori ed accessori disponibili;
- la possibilità di realizzare una parete piegata nella sezione orizzontale e verticale grazie ad appositi profilati di sovrapposizione e grazie a coprifili di pressione;



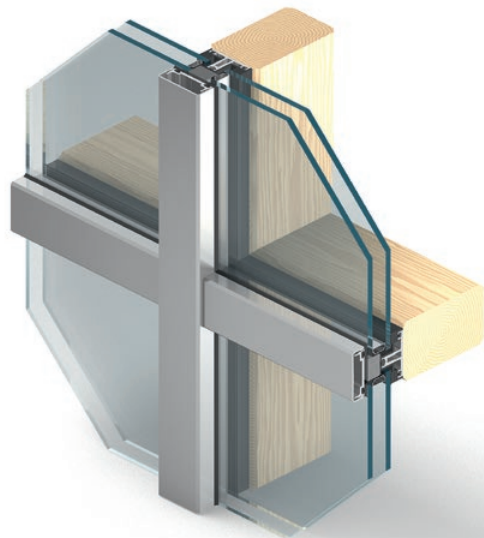
MB-SR50

- facciata a montanti e traversi MB-SR50 PL, nella quale grazie ad appositi coprifili (p. es. ellittici) si mette in evidenza una divisione della facciata;
- i collegamenti angolari permettono di creare liberamente strutture reticolari;
- servono per realizzare leggere facciate continue del tipo di sospensione e riempimento e inoltre per tetti e lucernari e altre strutture reticolari;
- la protezione dalla perdita dell'energia termica grazie alla struttura;
- diverse possibilità di vetrazione e alta capacità di carico nel collegamento tra palo e montante;
- vasta gamma di elementi di apertura, le finestre integrate con la facciata e le finestre a ribalta verso l'esterno e con l'apertura parallela, senza cambiare l'aspetto della facciata;



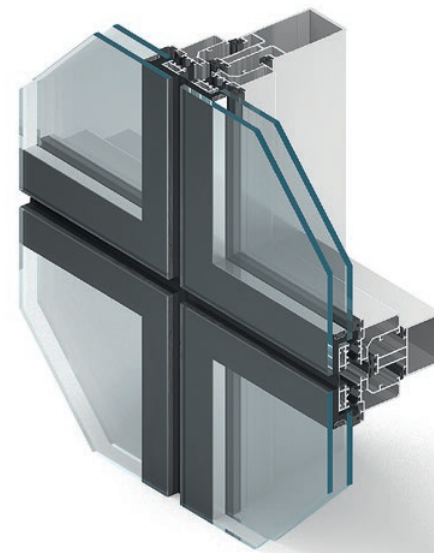
MB-SR50 PL

- facciata a montanti e traversi MB-SR50A con il sistema di sovrapposizione;
- permettono di collegare materiali costruttivi di varie caratteristiche, diversi all'interno e diversi all'esterno del locale;
- i profilati di sovrapposizione di diverse forme che permettono di ottenere molti varianti della facciata;
- usati soprattutto in strutture verticali, tetti in vetro e giardini invernali;
- i collegamenti angolari permettono di formare liberamente la struttura in alluminio;
- una vasta gamma di elementi di apertura;
- vasta gamma di vetrazione e gli isolatori ed accessori disponibili;



MB-SR50 A

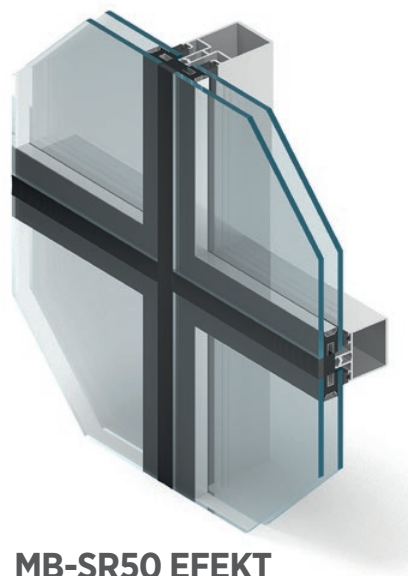
- facciata strutturale MB-SG50;
- l'estetica e la leggerezza della struttura danno l'impressione di un'unica ed intera superficie vetrata;
- il vetro viene fissato ai moduli di alluminio con un apposito silicone per costruzioni;
- il fissaggio laterale dei telai di alluminio che permette di inserire i pannelli opachi sul muro pieno;
- servono per realizzare leggere facciate continue del tipo di sospensione e riempimento e inoltre per tetti e lucernari;
- le finestre a ribalte verso l'esterno non cambiano l'aspetto della facciata;
- facilità nel mantenere la facciata pulita;
- diverse possibilità di vetrazione e alta capacità di carico nel collegamento tra palo e montante;
- possibilità di piegare i profilati e di costruire strutture ad arco;



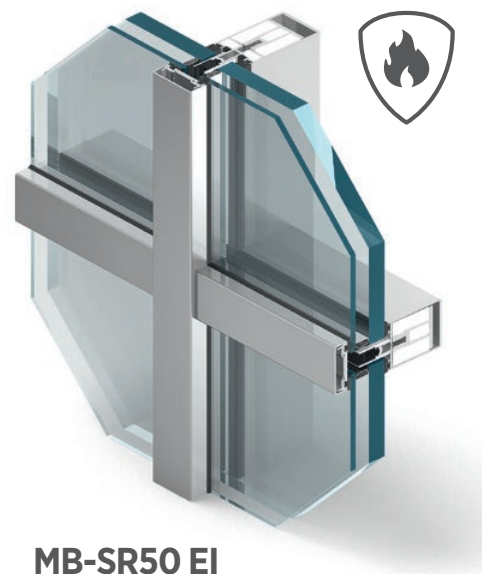
MB-SG50

Facciate in alluminio

- facciata semistrutturale MB-SR50 EFEKT;
- fissaggio del vetro preparato appositamente con connettori meccanici;
- l'effetto di una superficie unica ed intera dall'esterno
- servono per realizzare facciate continue leggere del tipo di sospensione e riempimento;
- la divisoria termica dal materiale isolante HPVC;
- guarnizioni profilate EPDM tra i vetri;
- collegamenti angolari possibili;



- facciata tagliafuoco MB-SR50EI a montanti e traversi
- serve a creare leggere facciate tagliafuoco continue e di riempimento nella classe di resistenza al fuoco EI15, EI30, EI45, EI60;
- la possibilità di aggiungere vari coprifili;
- collegamenti angolari possibili fino a $\pm 7,5^\circ$ per ogni lato e la costruzione di facciate inclinate dal livello zero di $\pm 15^\circ$;
- possibilità di montaggio della porta nel sistema MB-78EI in facciate a montanti e traversi, mantenendo la resistenza al fuoco dell'intera struttura in classi EI30 oppure EI60;





Facciate in acciaio

- la capacità di carico dei profilati selezionata secondo il progetto;
- facciata a montanti e traversi JANSEN VISS TV dedicata a facciate continue e di riempimento;
- il collegamento saldato dei profilati che costituiscono un elemento monolitico stabile;
- il sistema doppio di guarnizioni del materiale EPDM crea una buona tenuta e permette di ventilare gli spazi interni del sistema;
- sistema di scarico condensa e ventilazione degli spazi tra i vetri;
- mancanza dei ponti termici lineari;
- profilati di pressione esterni in alluminio;



JANSEN VISS TV

- la capacità di carico dei profilati selezionata secondo il progetto;
- facciata a montanti e traversi JANSEN VISS TVS di isolamento termico elevato, dedicata a facciate continue e di riempimento;
- i collegamenti dei profilati saldati;
- il sistema doppio di guarnizioni del materiale EPDM crea una buona tenuta e permette di ventilare gli spazi interni del sistema;
- sistema di scarico condensa e ventilazione degli spazi tra i vetri;
- mancanza dei ponti termici lineari;
- profilati di pressione esterni in alluminio;



JANSEN VISS TVS

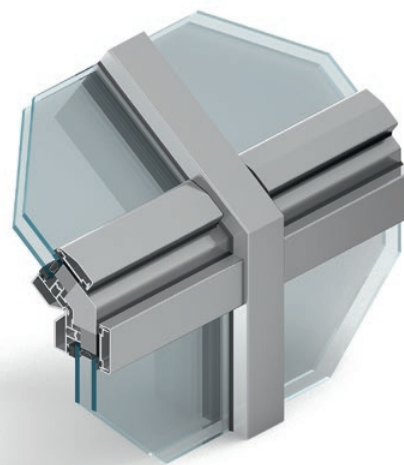




Altre **strutture di facciate**

LUCERNARI E ILLUMINAZIONI

- fornitura di luce naturale;
- diversi varianti funzionali:
 - illuminazione dell'interno,
 - illuminazione e ventilazione,
 - illuminazione, ventilazione ed eliminazione del fumo;
- possibilità di realizzazione in tutti i tipi di facciate;
- i collegamenti angolari permettono di creare liberamente strutture reticolari;
- vasta gamma di vetrazione e gli isolatori ed accessori disponibili permettono di raggiungere un alto livello di isolamento termico;
- il sistema di guarnizioni, drenaggio e ventilazione;



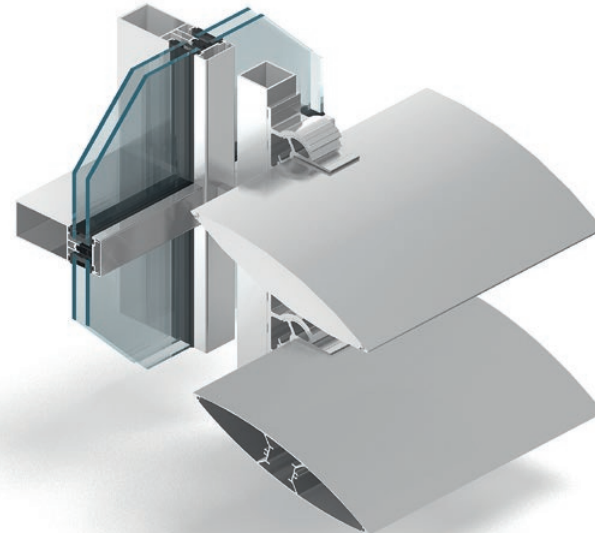
EVACUATORI DI FUMO

- vasta scelta- possono basarsi su sistemi di finestre, ma anche su strutture di finestre dedicate a facciate;
- vari tipi di apertura- ante a battente o a ribalta verso l'interno, vasistas all'esterno dal basso e dall'alto, lucernari usati nelle facciate inclinate o in soffitti;
- meccanismi silenziosi e infallibili;
- possibilità di utilizzare vari motori, integrazione con i sistemi di alimentazione, comando e protezione;
- possibilità d'integrazione con il sistema di ventilazione dell'edificio;



PERSIANE DA FACCIATE

- riduzione del consumo di energia termica proveniente da fonti tradizionali;
- garanzia del comfort termico all'interno dell'edificio
- profilati di alluminio dalla larghezza da 100 a 300 mm;
- l'angolo d'inclinazione della persiana regolabile da 0° a 45°;
- versioni di montaggio: verticale oppure orizzontale;
- possibilità di fissaggio alla facciata, alla parete portante o alla finestra;
- il fissaggio delle lamelle con appositi tappi laterali garantisce una regolazione ottimale;



Porte esterne in alluminio WIŚNIEWSKI

Le porte esterne in alluminio WIŚNIEWSKI sono l'opzione perfetta per chi apprezza l'originalità e possibilità illimitate nella scelta di soluzioni adattate alla propria visione della casa. Le porte WIŚNIEWSKI garantiscono una piena libertà nella composizione del proprio modello unico ed individuale. È un approccio creativo alle esigenze uniche dei clienti.

Scegliendo le porte WIŚNIEWSKI ricevi una soluzione ottimale che unisce parametri termici perfetti, la protezione dai rumori ed effrazioni, la funzionalità e l'estetica.





Porte CREO

con il pannello applicato



ANTISCASSO



ISOLAMENTO TERMICO



smart
CONNECTED

Porte **CREO**

- l'anta della porta dalla profondità di 77mm con il pannello applicato bilateralmente;
- il telaio dell'anta e il telaio sono realizzati in profilati di alluminio a quattro camere, a taglio termico MB-86 SI+;
- il coefficiente Ud della porta a partire da 0,8 W/m²K per le portepièni con dimensioni di riferimento 1400 x 2500 mm;
- le dimensioni massime della porta: 1400 x 2500 mm;
- possibilità di aggiungere fiancoluci e sopra luce;
- dotazione standard: la serratura automatica a tre punti con la funzione a tempo, il cilindro brevettato anti-effrazione, le cerniere a rulli, il maniglione in acciaio inox, nel pannello i vetri sicuri a tre camere dallo spessore di 77 mm U=0,6 W/m²K con canalina calda, le applicazioni di inox, la soglia a taglio termico e l'allargamento termico;
- una vasta offerta di dotazione supplementare;



Vedi il catalogo delle porte CREO e DECO!



CREO
con l'allargamento termico Stropex



SmartCONNECTED permette di aggiungere i prodotti del marchio WIŚNIOWSKI alla domotica e di comandarli con il telefonino.



Porte DECO

con il pannello inserito



FUNZIONALITÀ



smart
CONNECTED

Porte **DECO**

- le dimensioni massime della porta: 1250 x 2200 mm;
- dotazione standard: la serratura automatica a tre punti con funzione a tempo, il cilindro brevettato anti-effrazione, le cerniere a vista, la maniglia bilaterale Tokyo, nel pannello vetri sicuri a due camere, le applicazioni bilaterali in acciaio inox, la soglia a taglio termico;
- una vasta offerta di dotazione supplementare;

DECO PLUS

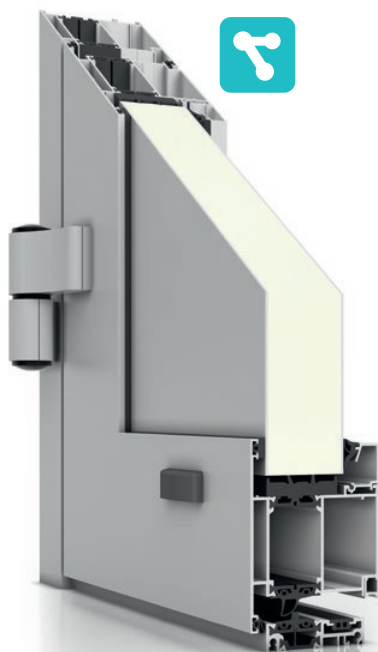
- l'anta della porta con il pannello inserito dallo spessore di 45 mm;
- il telaio dell'anta e il telaio sono realizzati in profilati di alluminio a tre camere, a taglio termico MB-86ST;
- profondità d'installazione 77mm;

DECO BASIC

- l'anta della porta con il pannello inserito dallo spessore di 45 mm;
- il telaio dell'anta e il telaio sono realizzati in profilati di alluminio a tre camere, a taglio termico MB-70;
- profondità d'installazione 70mm;

DECO LIGHT

- l'anta della porta con il pannello inserito dallo spessore di 35 mm;
- il telaio dell'anta e il telaio sono realizzati in profilati di alluminio a tre camere, a taglio termico MB-60;
- profondità d'installazione 60mm;



SmartCONNECTED permette di aggiungere i prodotti del marchio WIŚNIOWSKI alla domotica e di comandarli con il telefonino.

Porte tuttovetro interne WIŚNIOWSKI

Gli spazi eleganti e luminosi sono diventati uno degli più importanti elementi nell'arredamento degli interni. Le porte tuttovetro hanno successo negli attuali trend, permettendo di sfruttare in modo efficace lo spazio e dando agli utenti la sensazione di comfort e libertà.

Varie opzioni di realizzazione e la piena gamma di modelli danno possibilità illimitate creando la forma delle porte tuttovetro. Ogni elemento è abbinato in modo tale da sottolineare i vantaggi delle superfici in vetro, rendendole un elemento attraente nell'arredamento degli interni.

Realizziamo tutti i tipi di pareti divisorie fisse e mobili, il che permette l'uso ottimale dello spazio in uffici, sale per conferenze e in locali privati. La ricca offerta di ferramenta della migliore classe ci permette di realizzare porte scorrevoli, a pendolo, a chiusura standard e grazie a ciò raggiungiamo il più alto livello di funzionalità degli spazi divisi.







Porte tuttovetro
L'armonia dello spazio e della forma

Porte **ArtGlass**

- porte ad un'anta
- con l'apertura verso l'esterno e l'interno;
- l'anta della porta è realizzata in vetro sicuro-temperato o laminato;
- l'anta è trasparente o decorate tramite sabbiatura, incisione, smaltatura e laminatura;
- il telaio è realizzato in profilati di acciaio, verniciati a polvere o in profilati di acciaio inox;
- guarnizioni a contatto su tutto il perimetro del telaio;
- l'anta della porta viene montata con ferramenta speciale;

Esempi di realizzazione delle porte ArtGlass



DC 001



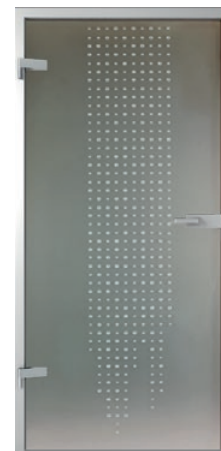
DC 012



DC 017



DC 024



DC 029



DC 034

Vasta gamma di colori

In base alle esigenze dei clienti che vogliono un aspetto estetico, stabile e originale offriamo una vasta gamma di colori. Grazie a ciò diamo la possibilità di abbinare il colore della porta alla facciata, alle finestre o altri elementi dell'oggetto.

Le finestre in alluminio e in acciaio WIŚNIEWSKI sono disponibili in versione verniciate a polvere in qualsiasi colore RAL oppure con la struttura in tecnologia DECOR, la quale permette di ottenere qualunque modello, p. es. la struttura del legno. Inoltre sono disponibili in impiallacciate.

Per i clienti più esigenti abbiamo creato la possibilità di verniciatura in bicolore e in colori strutturali della recente collezione Home Inclusive 2.0.



Colori RAL, struttura opaca, DECOR e impiallacciate.

Accessori e dotazione

La vasta offerta di dotazione combacia perfettamente con i nostri prodotti. Gli accessori vengono sottoposti a test e controllati in modo da essere molto sicuri e infallibili per poter collaborare con altri elementi delle nostre porte, finestre e facciate.



Chiudiporta con cremagliera



Chiudiporta a braccio



Chiudiporta nascosto



Cerniere a vista



Cerniere a rulli



Cerniere nascoste



Cerniere- porte tamburate



Cerniere- porte in acciaio profilato



Serratura a più punti con ganci e perni integrati



Serratura ad un punto- porte tagliafuoco in acciaio



Serratura supplementare



Perno antisollevamento



RKZ



Maniglione pushbar



Maniglione antipanico a vista



Sistema di aerazione

Accessori e **dotazione**



Maniglione



Maniglia anti-effrazione RC3/SKG***



Maniglia in acciaio inox- porte in acciaio profilato



Manico in acciaio inox- porta tamburata



Soglia in alluminio a taglio termico



Guarnizione automatica



Oblò tondo



Griglia di ventilazione



Spioncino



Scrocco elettrico



Armatura elettromagnetica



Automazione per la porta con l'anta



Letto di prossimit  bicanale



Tastiera monocanale



Selettore a tastiera esterno



Letto di impronte digitali bicanale



Cilindro AirKey



Palo tecnico con citofono



Esempi di realizzazione



Porte **esterne in alluminio**



Porte **interne in alluminio**



Porte **tagliafuoco in alluminio**



Porte **esterne in acciaio**



Porte **in acciaio senza taglio termico**

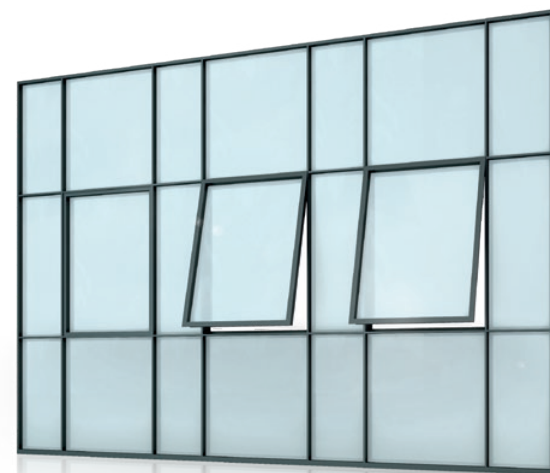


Porte **riempite con pannelli**





Finestre **in alluminio**



Finestre **in acciaio**



Porte **tamburate in acciaio**



Porte **tamburate tagliafuoco in acciaio**



Porte **CREO**



Porte **DECO**



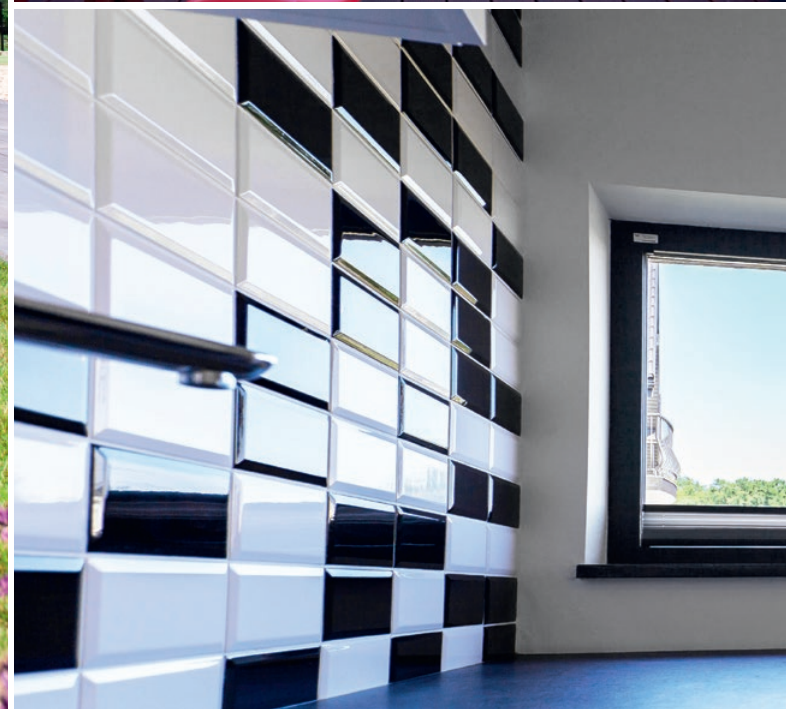
Porte **ArtGlass**



Heron Live Hotel, Siena



Oggetti di riferimento



HM Design- Manifattura di Mobili, Nawojowa





Palazzo, Varsavia





Casa monofamiliare, Nowy Sacz





TAURON Arena, Cracovia





Stadio Comunale della squadra di Legia Warszawa, al nome del maresciallo Józef Piłsudski, Varsavia

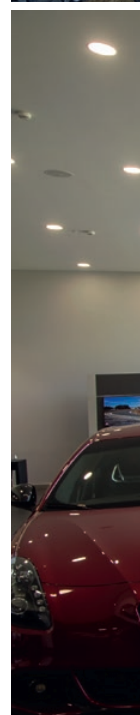
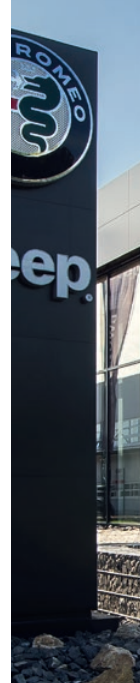




Piscina-Hotel Perła Południa, Rytyo



Concessionaria d'auto, Cracovia





Concessionaria d'auto, Cracovia



Concessionaria d'auto, Cracovia





Accademia Ignatianum, Cracovia



Sede della Televisione via Cavo Regionale, Nowy Sącz





Future Processing, Gliwice





Centro Commerciale SANDECJA, Nowy Sącz



CH Crystal Palace, Žilina



L'ente previdenziale ZUS, Nowy Sącz



Questura, Nowy Sącz



Stazione dei Vigili del Fuoco, Nowy Sącz



Hotel ACTIVA, Muszyna





Hotel KRYNICA, Krynica



Tauron, Jaworzno





Batim, Stary Sącz

WIŚNIEWSKI HALL INCLUSIVE

La collezione WIŚNIEWSKI Hall Inclusive è un'offerta completa di portoni, porte e recinzioni industriali, creati pensando all'ergonomia, alla sicurezza, alla resistenza e ad un funzionamento infallibile. Le innovative soluzioni tecnologiche si rispecchiano nelle ottime caratteristiche di prestazione che soddisfano i requisiti più elevati per la dotazione delle strutture specializzate. I prodotti della collezione permettono una logistica senza interruzioni e aiutano un funzionamento efficace dell'azienda.

Dalla collezione si possono scegliere, p.es. portoni sezionali, serrande avvolgibili, portoni sospesi, serramenti in acciaio e alluminio e sistemi di recinzioni in pannelli in rete.



Portone industriale
MakroPro

Porte tamburate
in acciaio **Eco**

Cancello scorrevole
PI 200





WIŚNIEWSKI



WIŚNIEWSKI

PORTONI | FINESTRE | PORTE | RECINZIONI



SCOPRI DI PIÙ...



www.wisniowski.it

I prodotti presentati sulle foto spesso hanno la dotazione speciale e non sempre corrispondono alla realizzazione standard • Il catalogo non costituisce un'offerta ai sensi del Codice Civile • Il produttore si riserva il diritto di apportare modifiche • ATTENZIONE: I colori dei prodotti e dei vetri presentati nel catalogo hanno carattere solamente illustrativo • Tutti i diritti riservati • Duplicazione e riutilizzo, anche in parte, solo con il consenso di WIŚNIEWSKI Sp. z o.o. S.K.A. • 05/19/IT